

Die Baureihe PA-PAC-PAD gibt es in 3 Ausführungen, geeignet für LKW Anwendungen mit Betriebsdrücke bis 350 bar in Dauer und 500 bar in Spitze.

## ■ PA Pumpen

- Einkreis von 12 bis 114 ccm/U;
- Zweikreis von 2 x 32 bis 2 x 75 ccm/U;
- Asymetrische Zweikreis 75 + 40 ccm/U.

## ■ PAC Pumpen

Einbaugröße kompakte Serie:

- Einkreis von 25 bis 80 ccm/U;
- Zweikreis von 2 x 25 bis 2 x 40 ccm/U.

## ■ PAD Pumpen

Neue Zweikreis-Pumpen Serie mit 5 Kolben pro Kreis, bieten eine reguläre Fördermenge in einer reduzierten Einbaugröße:

- Zweikreis von 2 x 67 ccm/U;
- Asymetrische Zweikreis 67 + 40 ccm/U.

Beliebige Drehrichtung

Hoher Betriebsdrücke:  
350 bar Dauerdruck  
500 bar Spitzendruck

Robuste und einfache  
Konzeption

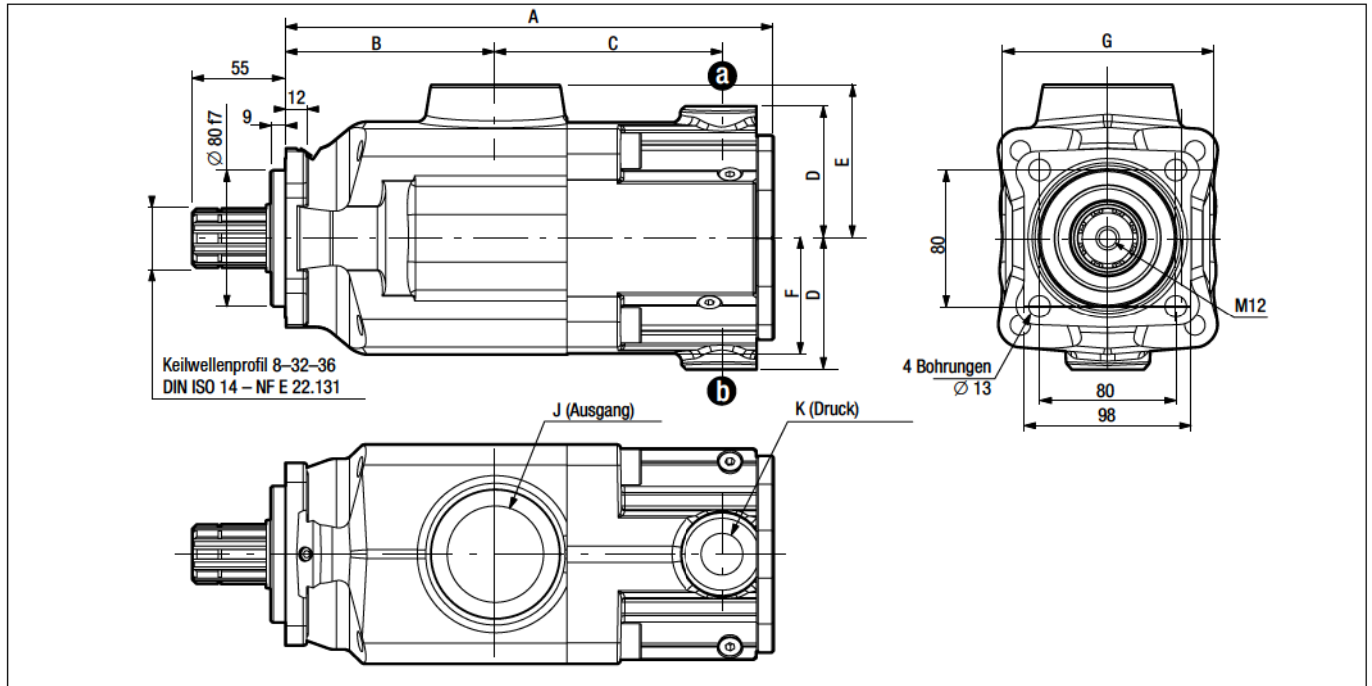
2



NEUE MODELLE

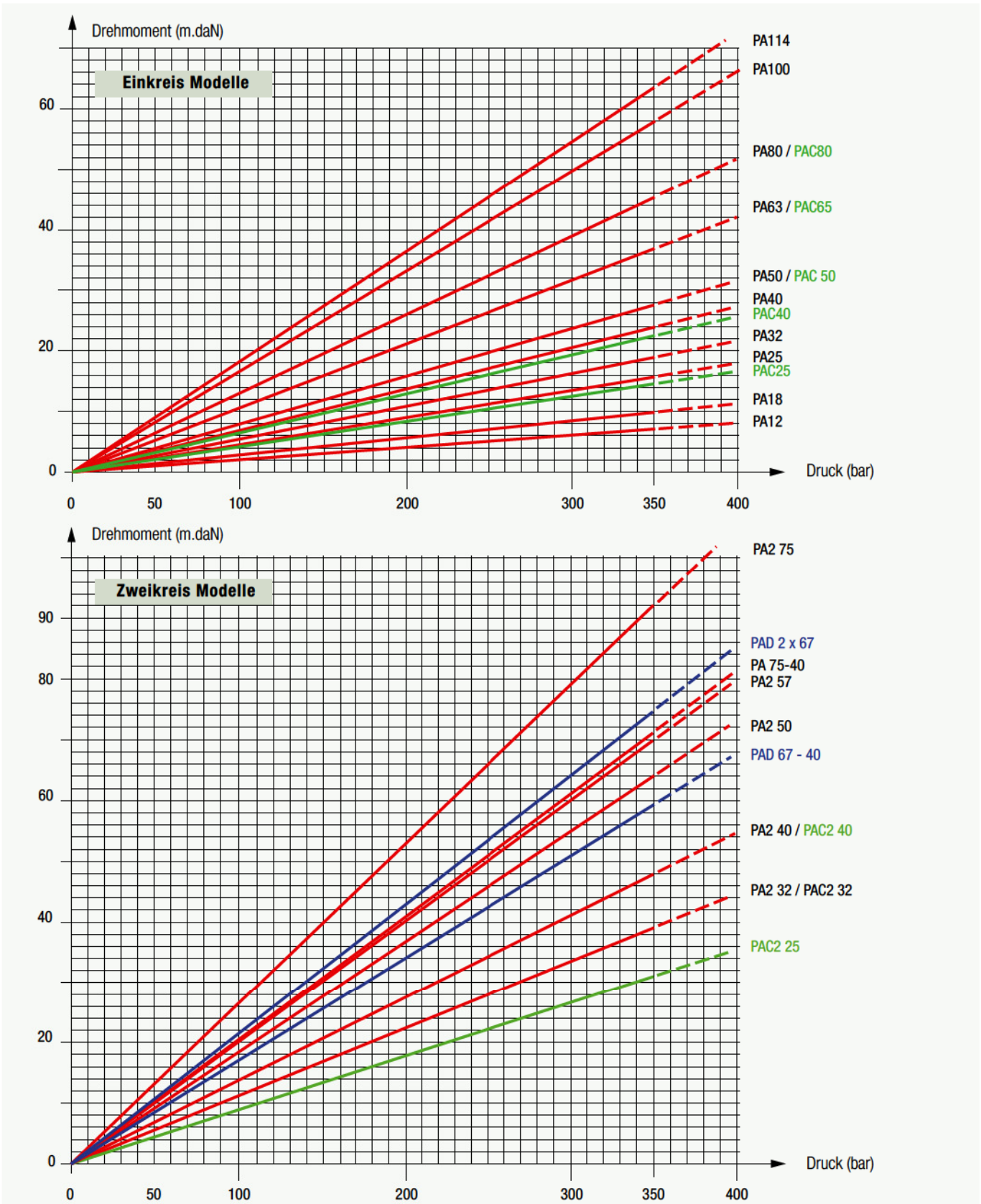
PAD Zweikreis  
mit 2 x 5 Kolben

# Abmessungen PA-PAC-PAD-Pumpen



Pumpen-Modell	Fördermenge ccm/U		A	B	C	D	E	F	G	J	K	Gewicht kg	
	a	b											
<b>■ Einkreis-Pumpen</b>													
PA 12	0511445	12	-	226	94,9	103,3	62	73,2	54	98	G 1"1/2	G 3/4"	12,5
PA 18	0511450	18	-	226	94,9	103,3	62	73,2	54	98	G 1"1/2	G 3/4"	12,5
PA 25	0511510	25	-	261	102	126	47	78	64	107	G 1"1/2	G 3/4"	15
PA 32	0511515	34	-	261	102	126	47	78	64	107	G 1"1/2	G 3/4"	15
PA 40	0511520	43	-	261	102	126	47	78	64	107	G 1"1/2	G 3/4"	15
PA 50	0511525	50	-	261	102	126	47	78	64	107	G 1"1/2	G 3/4"	15
PA 63	0511530	66	-	290	123	138,8	69	90	69	124	G 2"	G 3/4"	23,5
PA 80	0511535	82	-	290	123	138,8	69	90	69	124	G 2"	G 3/4"	23,5
PA 100	0511565	104	-	290	123	138,8	69	90	69	124	G 2"	G 3/4"	23,5
PA 114	0511570	114	-	290	123	138,8	69	90	69	124	G 2"	G 3/4"	23,5
<b>■ Zweikreis-Pumpen</b>													
PAC 25	0511470	26	-	226	94,9	103,3	62	73,2	54	98	G 1"1/2	G 3/4"	12,5
PAC 40	0511460	40	-	226	94,9	103,3	62	73,2	54	98	G 1"1/2	G 3/4"	12,5
PAC 50	0511465	50	-	226	94,9	103,3	62	73,2	54	98	G 1"1/2	G 3/4"	12,5
PAC 65	0511490	65	-	243	102,5	112,8	63	78	65	107	G 1"1/2	G 3/4"	16
PAC 80	0511705	78	-	247	102,5	116,3	63	78	65	107	G 1"1/2	G 3/4"	17
<b>■ Ungleiche Mehrkreisausführung</b>													
PA 75-40	0516810	75	40	302	126	147,8	72,5	90	72,5	135	G 2"	G 3/4"	27,4
<b>■ 2 x 5 Kolben</b>													
PAD 2 x 67	0518270	67	67	287	123	133,8	77,5	90	69	124	G 2"	G 3/4"	24,6
PAD 67-40	0518290	67	40	287	123	133,8	77,5	90	69	124	G 2"	G 3/4"	24,6

## Leistungsaufnahme abhängig vom Ausgangsdruck der Pumpe



4

### Berechnung der Leistung unter Berücksichtigung des Drehmomentes

$$C = \frac{\mathcal{P}(\text{kW})}{\omega} \times 100 = \text{m.daN}$$

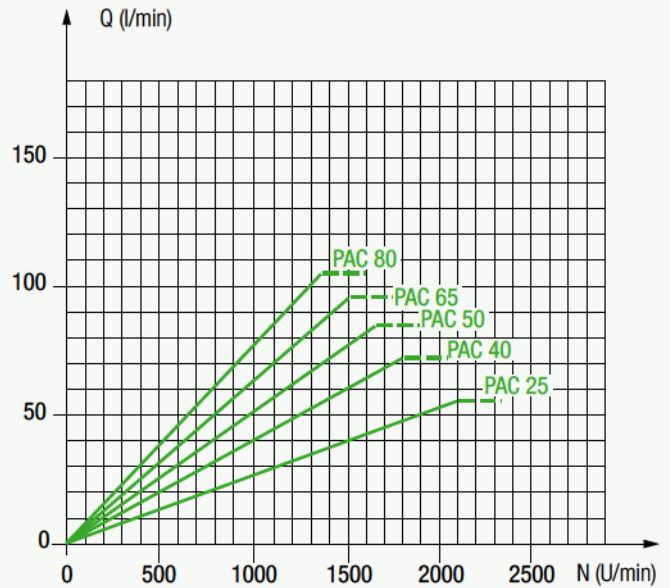
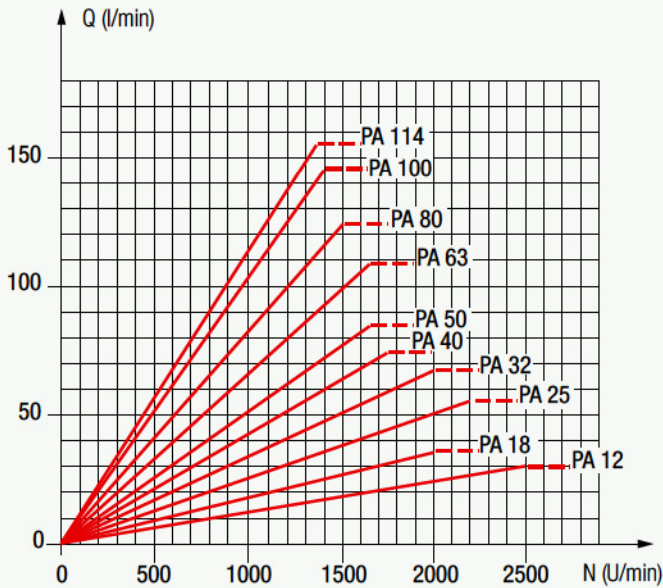
$$\omega = \frac{\pi N}{30} \quad \mathcal{P}(\text{kW}) = \frac{\Delta P \times Q}{600}$$

#### Erklärung:

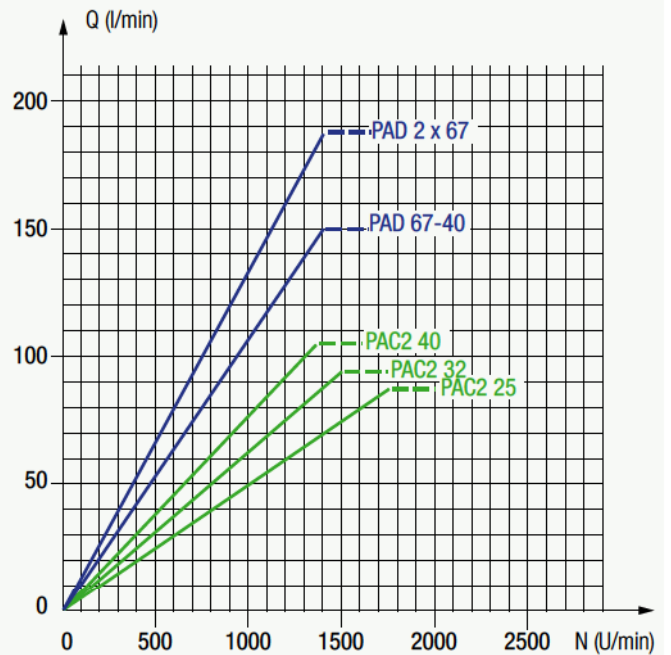
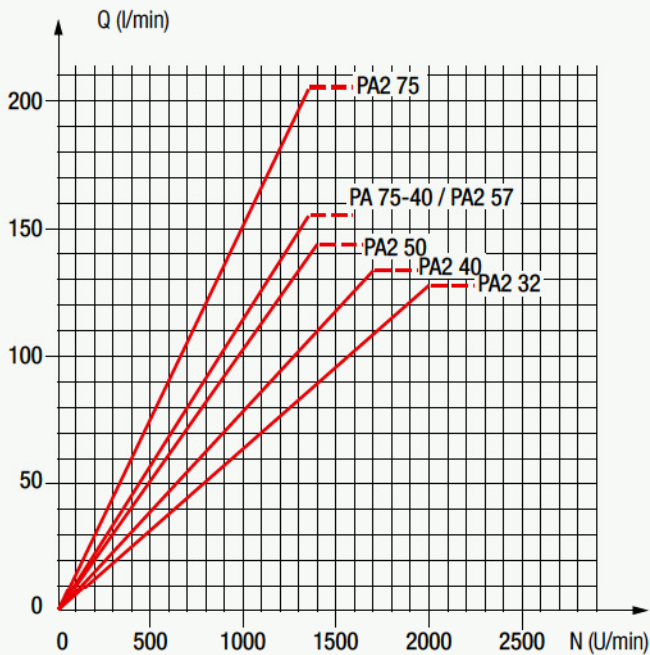
- $\mathcal{P}$  = Theoretische hydraulische Leistung
- C = Drehmoment
- N = Drehzahl in U/min
- P = Arbeitsdruck in bar
- Q = Fördermenge in l/min

## Fördermenge

### Einkreis Modelle

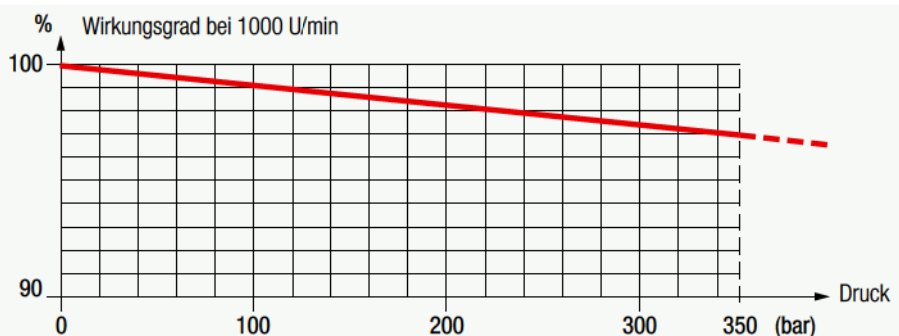


### Zweikreis Modelle



## Volumetrischer Wirkungsgrad

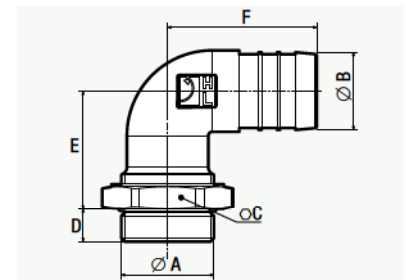
Dieser Wirkungsgrad basiert auf einer Testreihe im Versuchslabor von HYDRO LEDUC. Ermittelt auf einem Prüfstand unter Verwendung von Hydrauliköl nach ISO 46 bei 25°C (100 cSt). Die Pumpe montiert mit einem original HL Ansaugstutzen und einer 4m langen Ansaugleitung. Den Tank leicht oberhalb der Pumpe montiert.



## ■ Ansaugstutzen für PA-PAC-PAD – Pumpen

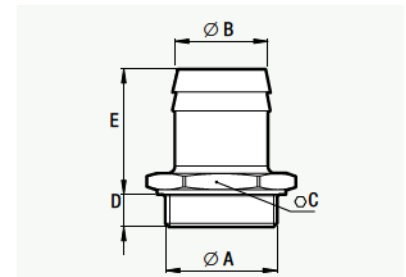
90° gebogene Ansaugstutzen, einstellbar

Modell	A	∅ B	C	D	E	F	Für Pumpen
240131	G 1½"	40	60	17	61	77	PA und PAC
240133	G 1½"	50	60	17	65	82	PA und PAC
240135	G 2"	50	70	17	65	82	PA, PAC und PAD



Gerade Ansaugstutzen

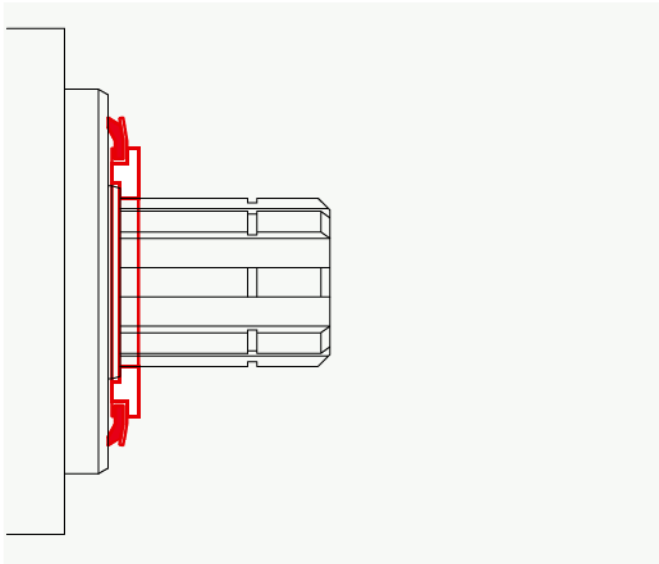
Modell	A	∅ B	C	D	E	Für Pumpen
051523	G 1½"	40	56	14	54	PA und PAC
240067	G 1½"	50	52	14	66	PA und PAC
240066	G 1½"	60	64	14	69	PA und PAC
240186	G 1½"	63,5	64	14	69	PA und PAC
051675	G 2"	50	66	14	54	PA, PAC und PAD
240170	G 2"	60	66	14	72	PA, PAC und PAD



## ■ Schmutzabweiser zum Schutz der Wellendichtungen für Pumpen PA-PAC-PAD

Diese Abdeckkappe garantiert den Schutz der Wellendichtungen. Im Besonderen schützt sie die Pumpe vor allgemeiner Straßenverschmutzung bei Gelenkwellenantrieben.

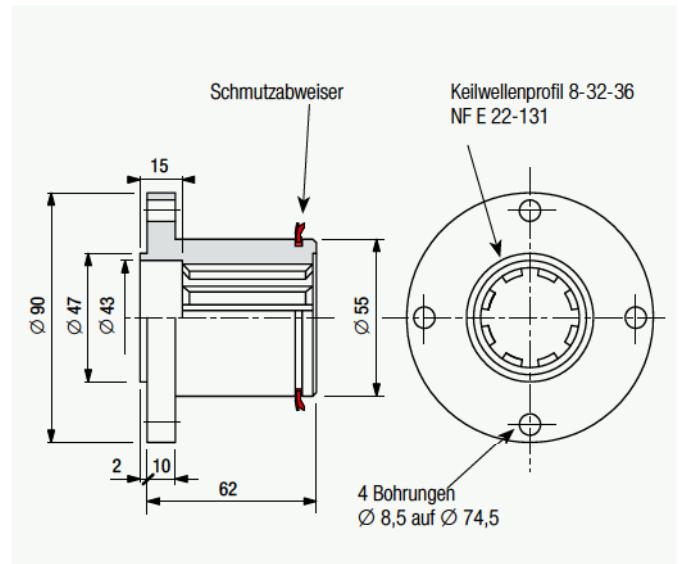
Modell: **DEF 054111**



## ■ Kardan-Flansch PLT

Dieser PLT 056315 Kardan-Flansch ermöglicht es, die Pumpe direkt an der Kardanwelle (siehe Zeichnung rechts) zu montieren.

Modell: **PLT 056315**



## ■ Elastische Halterung

Für die PA 2x75 und PA 75-40 ist die Nutzung einer Elastischen Halterung empfohlen.

